

◇Aクラス(11人制)組み合わせ 1日目(20日)

※各会場 ○印 会場担当

8会場 54チーム

A 田原西(Aコート)

A	①	T・ユニオン
	2	壬生町SC
	3	七井・ミガ・ダイヤモンド
a	4	大袋フットボールクラブ
	5	間東FCミラクルズ
	6	喜久田JFC

B 田原西(Bコート)

B	①	宇都宮北部FCTレ
	2	上尾NEO. FC
	3	JFCファイターズ
b	4	エスペランサ総和FC
	5	今市第三カルナヴァル
	6	FC SFiDA
	7	市員選抜

C 田原小

C	①	国本ジュニアサッカークラブ
	2	田沼FCリュミエールS
	3	FC ステラ
c	4	昭和・戸祭サッカークラブ
	5	祖母井クラブ
	6	協和フットボールクラブ
	7	にしなすの選抜2016

D 岡本北小

D	1	SAKURA FOOTBALL CLUB Jr
	2	OMFC
	3	福島県南トレセンFC
d	4	ともぞうSC
	5	日光SOUTH FC
	6	FC GLAUX
	⑦	岡本北サッカースポーツ少年団

E 白沢グリーンパーク(A)

E	1	姿川FC
	2	FCあわのレジェンド
	3	岩間ジュニアサッカー少年団
e	④	みはらSFCブロケート
	5	壬生FCユナイテッド
	6	野原グランディオスFC
	7	泉FC宇都宮

F 白沢グリーンパーク(B)

F	1	JFCウイング
	2	FUJIPEN
	3	FC毛野
f	④	清原・陽東U12
	5	結城セレクト
	6	ヴェルディSS宇都宮

G 豊郷南小

G	1	緑が丘YFC
	2	東那須野FCフェニックス
	3	高根沢西FC
g	④	ブラッドレスサッカースクール
	5	大谷東フットボールクラブ
	6	越谷ウインSC
	7	グラディオFC

H 豊郷中央小

H	1	サウス宇都宮FC
	2	野木SSS
	3	田野FC
h	④	豊郷JFC宇都宮
	5	栃木ジュニオール
	6	赤見FC
	7	FCみらい

◇タイムスケジュール

試合時間(15分-5分-15分) ※監督打合せ8:30

3・3リーグ

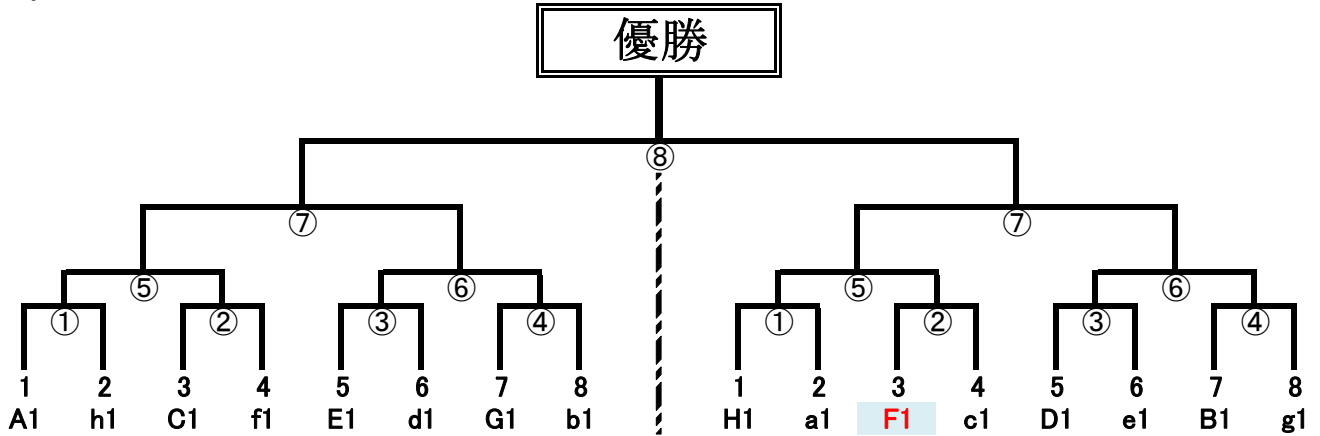
時間	対戦	審判(主・4-副)	
1	9:00	1 VS 2	4 - 5
2	9:40	4 VS 5	1 - 2
3	10:20	1 VS 3	5 - 6
4	11:00	4 VS 6	2 - 3
5	11:40	2 VS 3	6 - 4
6	12:20	5 VS 6	3 - 1
以下フレンドリー			
7	13:00	各ブロック3位	各ブロック1位
8	13:40	各ブロック2位	各ブロック3位
9	14:20	各ブロック1位	各ブロック2位

3・4リーグ

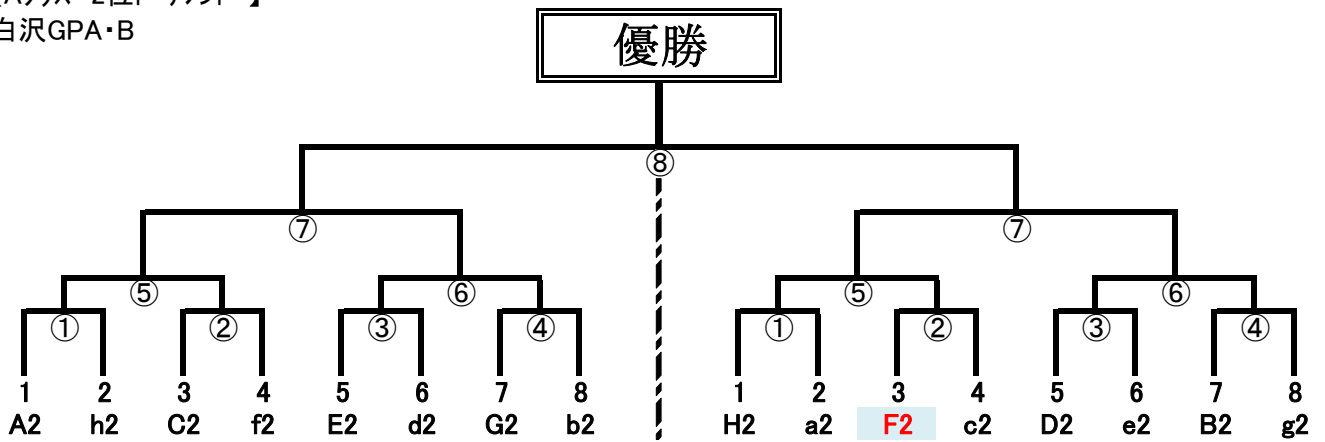
時間	対戦	審判(主・4-副)	
1	9:00	1 VS 2	4 - 5
2	9:40	4 VS 5	2 - 1
3	10:20	6 VS 7	3 - 4
4	11:00	1 VS 3	6 - 7
5	11:40	4 VS 6	3 - 2
6	12:20	5 VS 7	1 - 4
7	13:00	2 VS 3	5 - 6
8	13:40	4 VS 7	2 - 1
9	14:20	5 VS 6	7 - 3

◇Aクラス(11人制)組み合わせ 2日目(21日)

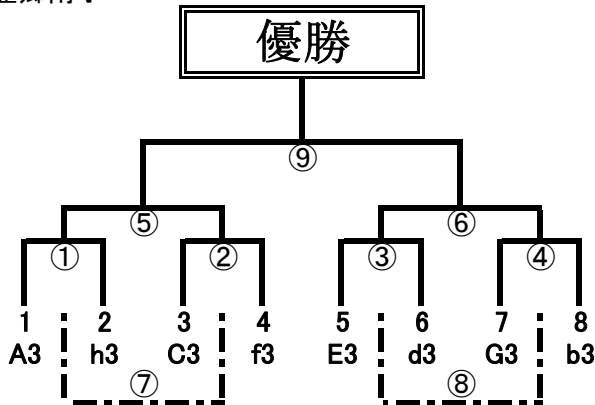
【Aクラス 決勝トーナメント】
田原西小 A・B



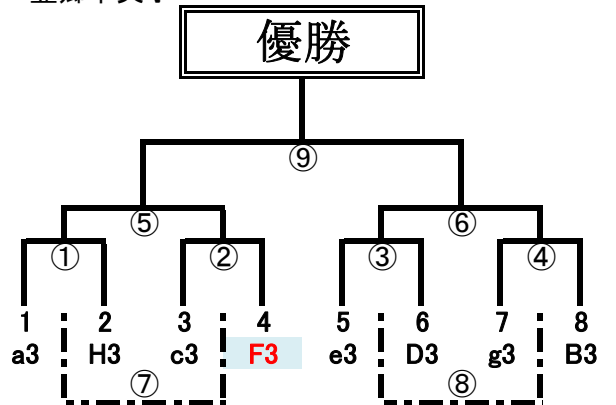
【Aクラス 2位トーナメント】
白沢GPA・B



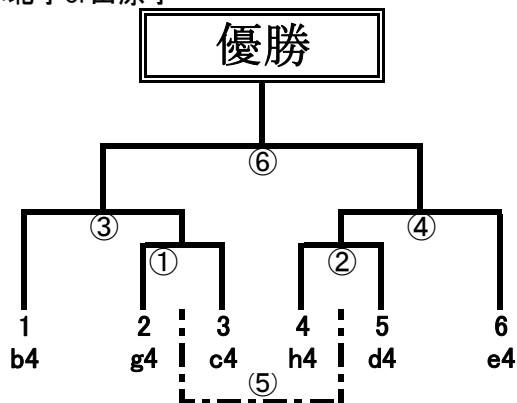
【Aクラス 3位トーナメント①】
豊郷南小



【Aクラス 3位トーナメント②】
豊郷中央小



【Aクラス 4位トーナメント】
岡本北小or田原小



◇Aクラス 2日目 タイムスケジュール

監督打合せ 8:30～
試合時間 (15分-5分-15分)

◎決勝・2位トーナメント

田原西小
白沢グリーンパーク

No.	時間	対戦相手	審判(主・4-副)
①	9:00	1 VS 2	5 - 6
②	9:40	3 VS 4	7 - 8
③	10:20	5 VS 6	1 - 2
④	11:00	7 VS 8	3 - 4
⑤	11:40	①勝 VS ②勝	①負 - ②負
⑥	12:20	③勝 VS ④勝	③負 - ④負
⑦	13:00(開始時間打合せ)	⑤勝 VS ⑥勝	本部で対応-⑤負 ⑥負
⑧	13:40(開始時間打合せ)	⑦勝 VS ⑦勝	本部対応 ⑦負

*⑦⑧審判の本部対応は
決勝トーナメント(田原西小)会場のみとなります。

◎3位トーナメント

豊郷南小
豊郷中央小

No.	時間	対戦相手	審判(主・4-副)
①	9:00	1 VS 2	5 - 6
②	9:40	3 VS 4	7 - 8
③	10:20	5 VS 6	1 - 2
④	11:00	7 VS 8	3 - 4
⑤	11:40	①勝 VS ②勝	①負 - ②負
⑥	12:20	③勝 VS ④勝	③負 - ④負
⑦	13:00(15分1本)	①負 VS ②負	①勝 - ②勝
⑧	13:20(15分1本)	③負 VS ④負	③勝 - ④勝
⑨	13:40	⑤勝 VS ⑥勝	⑤負 - ⑥負

◎4位トーナメント

岡本北・田原小

No.	時間	対戦相手	審判(主・4-副)
①	9:00	2 VS 3	4 - 5
②	9:40	4 VS 5	1 - 2
③	10:20	1 VS ①勝	5 - 6
④	11:00	6 VS ②勝	2 - 3
⑤	11:40	①負 VS ②負	1 - 6
⑥	12:20	③勝 VS ④勝	③負 - ④負